



Горизонтальные алюминиевые (16, 25 и 50 мм), деревянные, бамбуковые (25 и 50 мм) пластиковые (50 мм) жалюзи

Замер горизонтальных жалюзи при установке на или в проем осуществляется по высоте и ширине проема (см. рис.1).

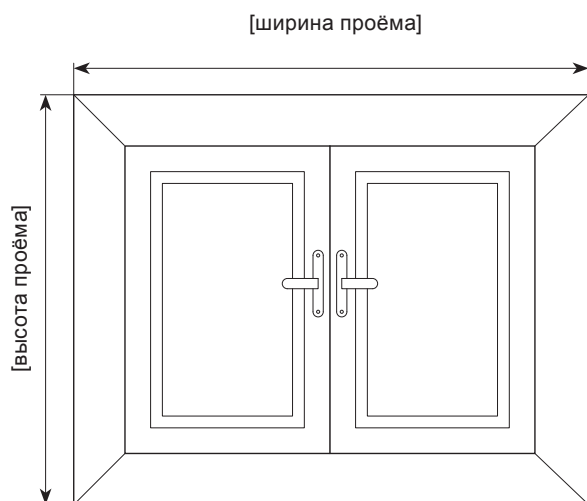


Рис.1. Замер при установке на и в проем

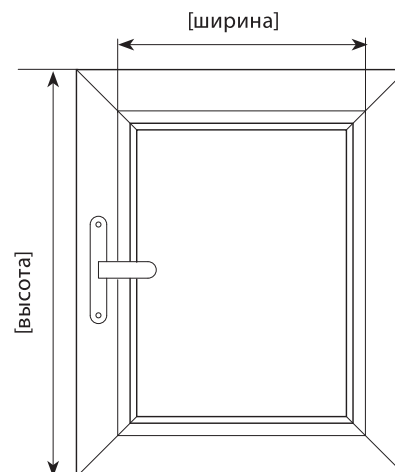


Рис.2. Замер при установке на раму окна

При установке жалюзи на проем окна рекомендуется расчет:

- [Ширина] = [Ширина проема] + 10 см
- [Высота] = [Высота проема] + X

Величина X включает в себя высоту жалюзи в собранном виде (рассчитывается менеджерами при оформлении заказа). Она необходима для свободного открытия окон. Если **установка в проем**, то расчет следующий:

- [Ширина] = [Ширина проема] – 1 см
- [Высота] = [Высота проема] – 1 см

При установке жалюзи на раму окна с кронштейнами ПВХ замеряется высота рамы окна [Высота] и ширина по штапику (см. рис.2). Если установка на раму окна с обычными кронштейнами, то замер рекомендуется проводить по высоте [Высота 2].

Если **жалюзи межрамные** (только 16 или 25 мм, все материалы), то замер осуществляется по внутреннему пространству между рамами окна или внутри перегородки (место, где будут расположены жалюзи):

- [Ширина] = [Ширина межрамного пространства] – 0,5 см
- [Высота] = [Высота межрамного пространства] – 0,5 см

При этом глубина проема должна быть не менее 2,7 см при использовании специальных межрамных кронштейнов и 5 см – универсальных.

При установке в проем с использованием держателей нижнего карниза:

- [Высота]=[Высота проема] – 3 см , для 16, 25 мм
- [Высота]=[Высота проема] – 4 см , для 50 мм.